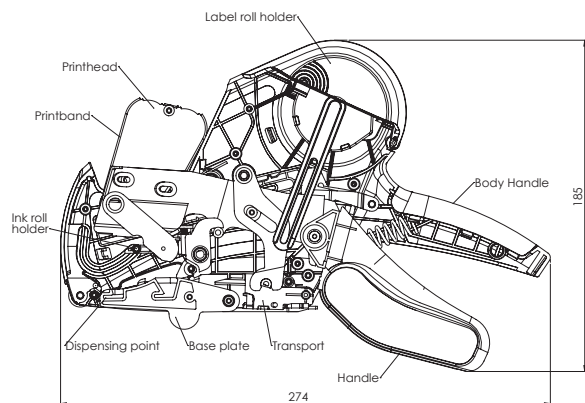


FICHA TÉCNICA. ETIQUETADORA DE PRECIOS

Meto Expert L



Datos técnicos

Etiquetadora:	Etiquetadora de precios
Fabricante:	Meto International GmbH
Modelo:	Meto Expert L
Color:	plateado-rojo
Medida de máquina (LxAnxAl):	230 x 72 x 165 mm
Tamaño del embalaje (LxAnxAl):	277 x 75 x 220 mm
Peso neto (máquina):	500 g
Peso bruto:	662 g
Líneas:	2
Posición de impresión:	18 – 23 posiciones de impresión según el modelo
Altura de impresión:	3,0 – 5,0 mm según el modelo
Medida de la etiqueta:	32 x 19 mm
Componentes principales:	portarrollo de etiquetas, mango, arrastre, soporte rodillo tinta, banda de impresión, grupo impresor
Material etiquetadora de precios:	
a) carcasa, grupo impresor, arrastre	ABS (51%), POM (24,5%), PA (6%), PC (6%)
b) tornillos, muelles	metales (9,5%)
c) bandas de impresión	elastómero (3%)
Material etiquetas:	
a) material cubierta	papel *
b) adhesivo	permanente, removible, congelados *
c) papel de base	papel kraft blanco *
Material rodillo entintador:	
a) soporte rodillo	poliamida (PA 6)
b) cuerpo de espuma	espuma de poliuretano mixta
c) tinta	negro, tipo T-192, base de glicerina
Material de embalaje:	230 g/m ² GD2, FSC Mix
Certificado:	embalaje: producción climáticamente neutra, FSC Mix
Arrastre (etiquetas):	borde ondulado
Código de exportación:	96110000
Unidad de embalaje:	1 etiquetadora de precios por caja / 160 cajas por palé
Tamaño del palé:	800 x 1200 x 145 mm
Altura de palet máx:	1250 mm incl. Productos
Alcande de suministro:	etiquetadora de precios con etiquetas y rollo de tinta listo para usar

*Para más información, póngase en contacto con nosotros directamente en service@meto.com o visítenos en www.meto.com